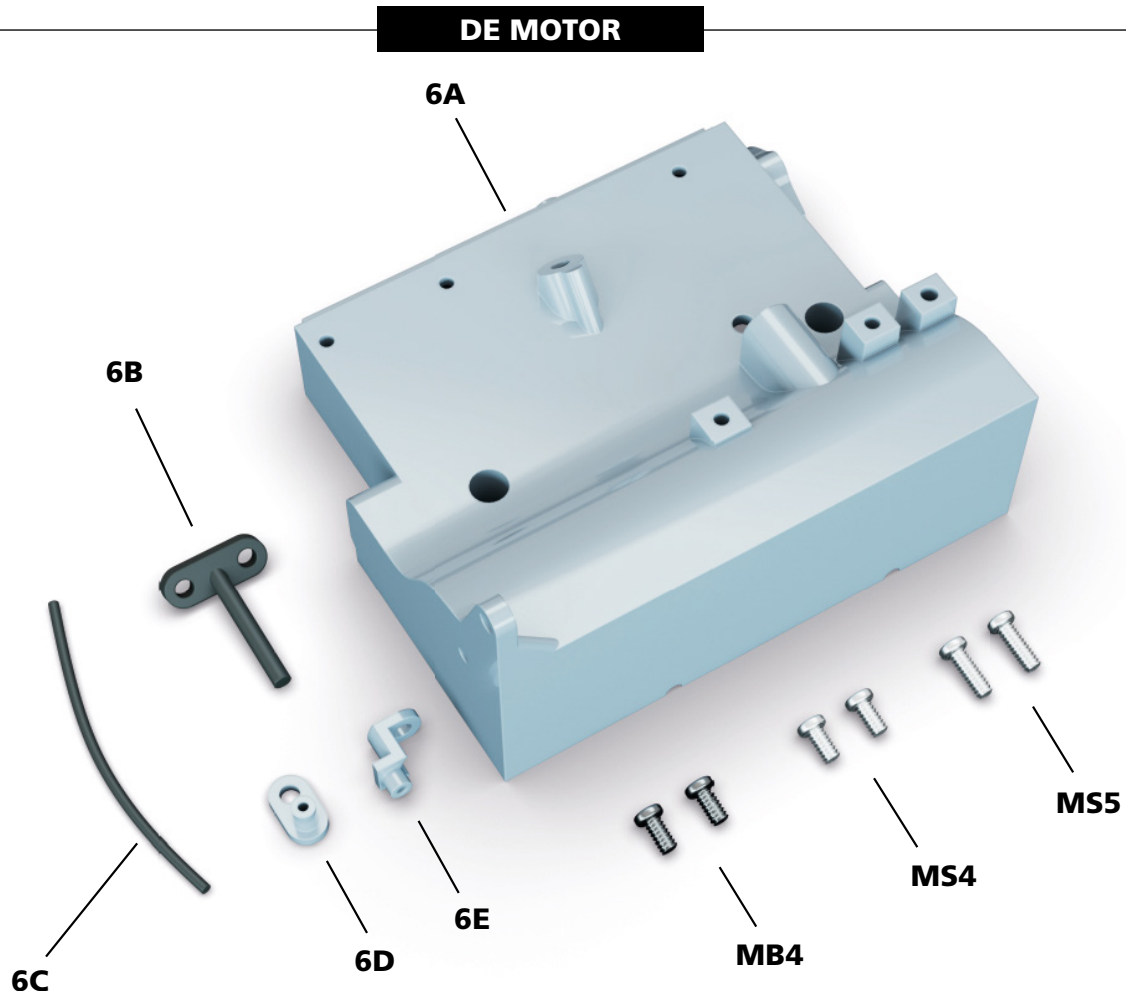


Het bouwen van de 'Raket naar de Maan'-jeep: stap voor stap

In deze handleiding monteert u stap voor stap de rechterhelft van het motorblok met zijn accessoires.



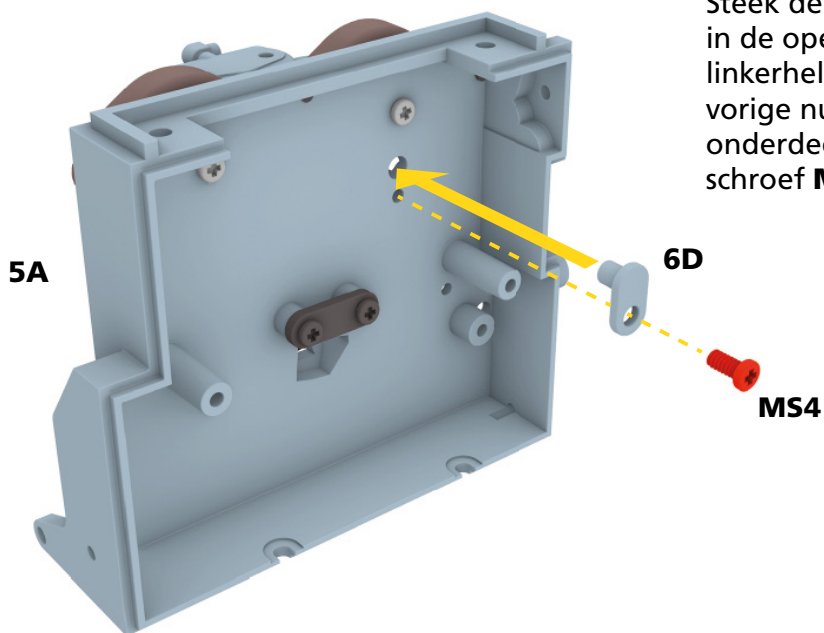
Geleverde onderdelen

ref.	naam	aantal
6A	rechterhelft motorblok	1
6B	steun van de ontstekingsverdeler	1
6C	ventilatieslang van het motorblok	1
6D	aansluiting voor de ventilatieslang van het motorblok	1
6E	aansluiting voor de slang van het oliefilter	1
MB4	schroef	2
MS4	schroef	2
MS5	schroef	2

Montage nummer 6

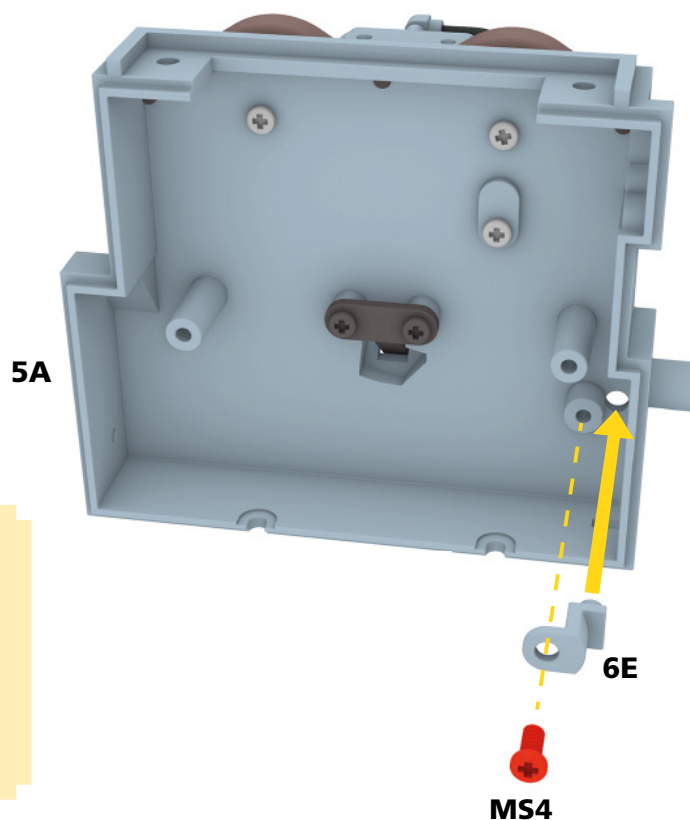
STAP 1

Steek de aansluiting voor de ventilatieslang **6D** in de opening die aangebracht is in de linkerhelft van het motorblok **5A** die u bij het vorige nummer hebt gemonteerd. Zet het onderdeel vast aan de binnenkant met een schroef **MS4**.



STAP 2

Steek de aansluiting voor de slang **6E** in de opening van de linkerhelft van het motorblok **5A** tussen de schroefzitting en de wand. Gebruik een schroef van het type **MS4** om hem vast te zetten.

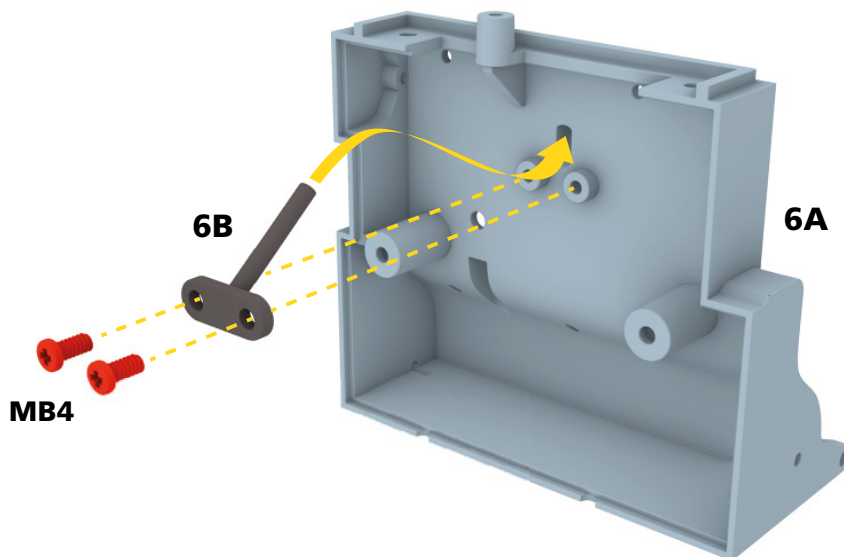


★ Tip van de modelbouwer ★

Bewaar alle schroeven die u ontvangt in hun respectievelijke zakjes totdat u ze nodig hebt tijdens de montage. Zo kunt u fouten vermijden.

Montage nummer 6

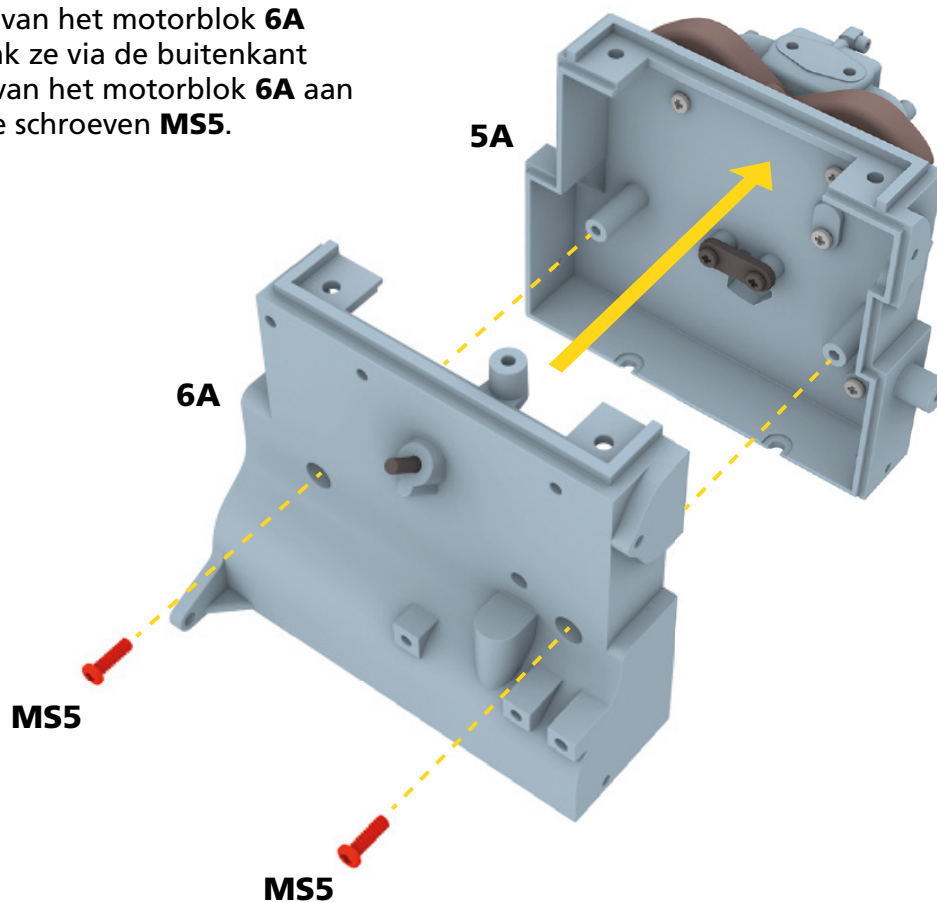
STAP 3



Plaats de steun van de ontstekingsverdeler **6B** aan de binnenkant van de rechterhelft van het motorblok **6A** waarbij u de steel naar boven gericht door de schuine opening steekt. Zet deze vast met 2 schroeven **MB4**.

STAP 4

Zet de twee helften van het motorblok **6A** en **5A** in elkaar. Maak ze via de buitenkant van de rechterhelft van het motorblok **6A** aan elkaar vast met twee schroeven **MS5**.



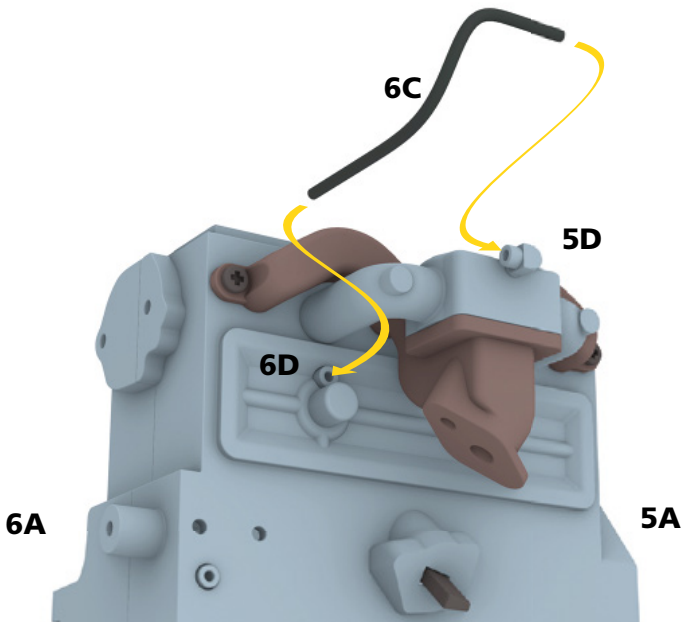
Montage nummer 6

STAP 5

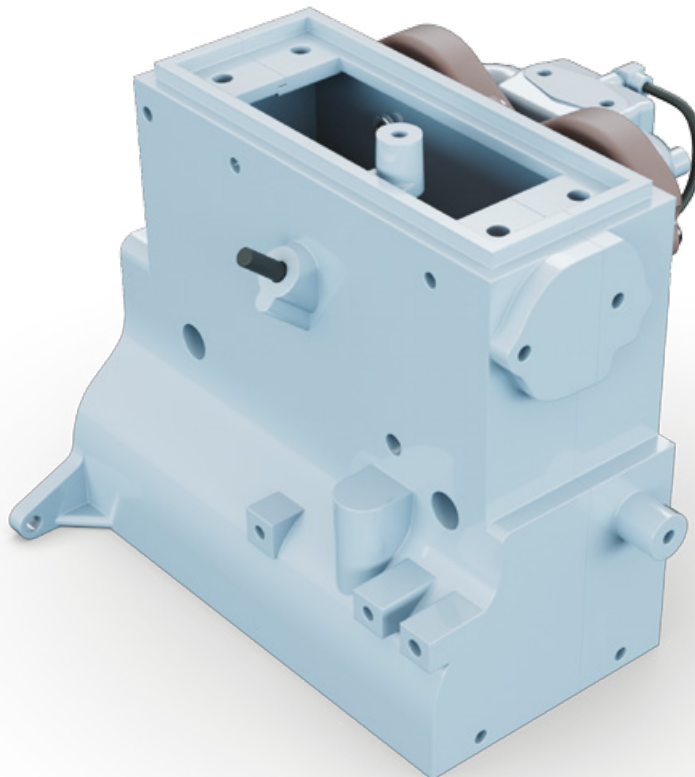
Steek een uiteinde van de ventilatieslang **6C** in de daarvoor bedoelde aansluiting **6D**. Steek het andere uiteinde in de koppeling van het inlaatspruitstuk **5D**.

★ Let op ★

De koppelingen zijn breekbare delen.
Ga er voorzichtig mee om en forceer ze niet wanneer u de slang aankoppelt.



RESULTAAT VAN MONTAGE NUMMER 6



Uw volgende nummer

Bij nummer 7 ontvangt u de cilinderkop, het carter en de beschermplaat voor het carter.

DE MOTOR

